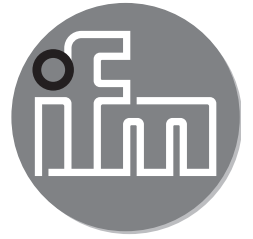




ifm electronic

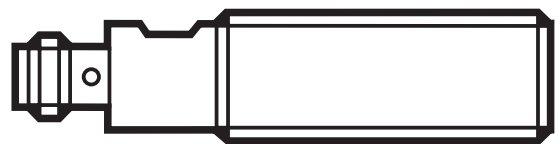


Instrukcja obsługi

efector[®]200i

**Optyczny czujnik dyfuzyjny
z funkcją tłumienia tła**

OGH200



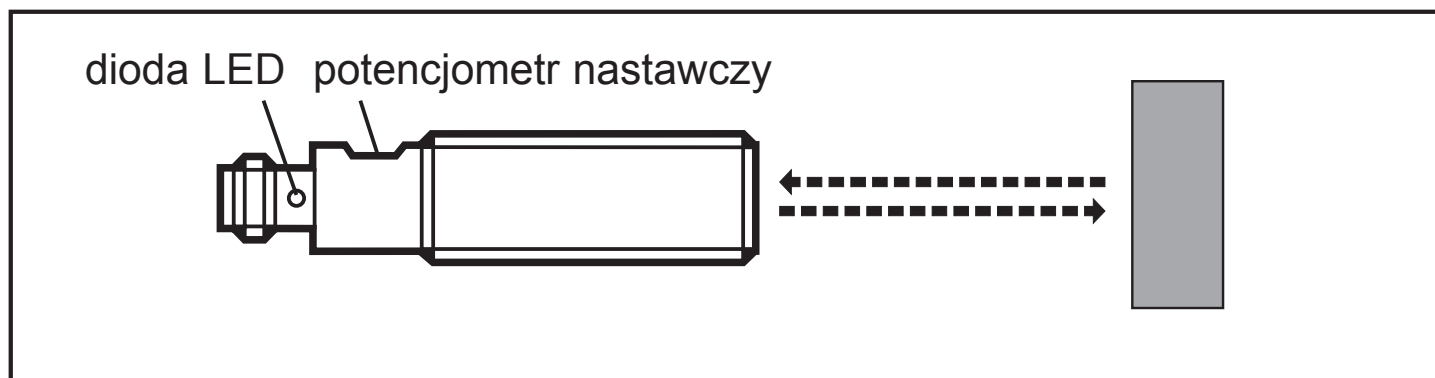
Funkcje i własności

Optyczny czujnik dyfuzyjny wykrywa objekty i materiały w sposób bezdotykowy i wskazuje ich obecność za pomocą sygnału przełączającego.

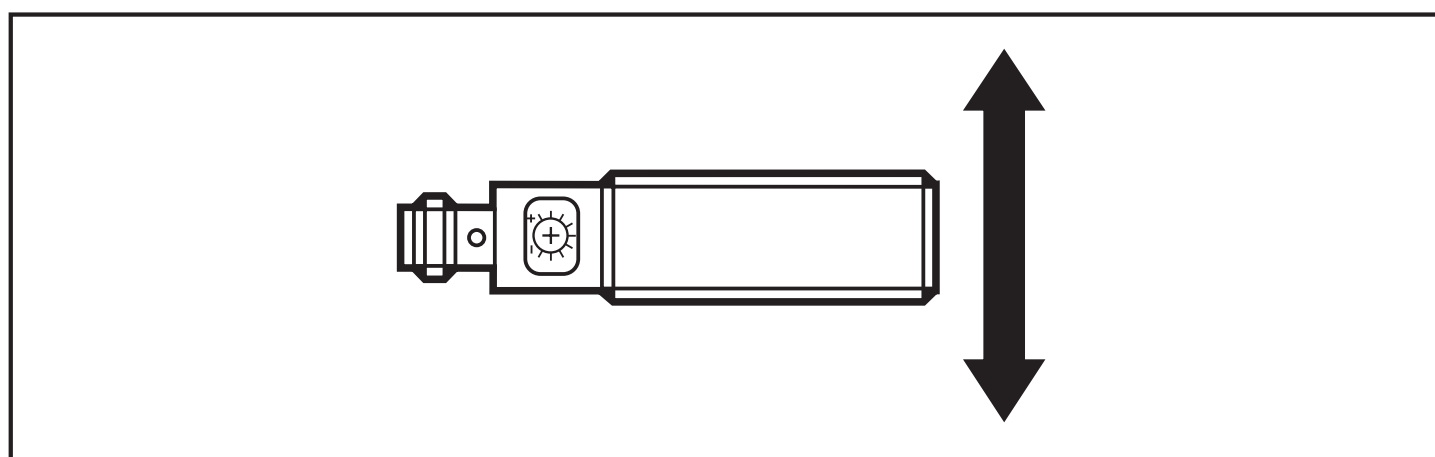
Zasięg działania: patrz naklejka na obudowie czujnika.

Montaż

Ustawić czujnik i przytwierdzić do elementu montażowego.



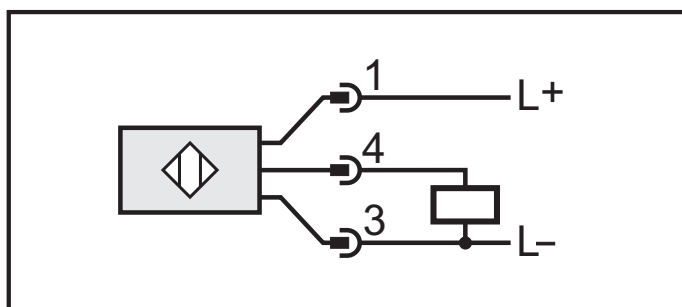
Obiekty, które mają zostać wykryte, muszą poruszać się poprzecznie w stosunku do soczewek czujnika. W przypadku ruchu w innym kierunku należy sprawdzić, czy czujnik będzie działał prawidłowo.



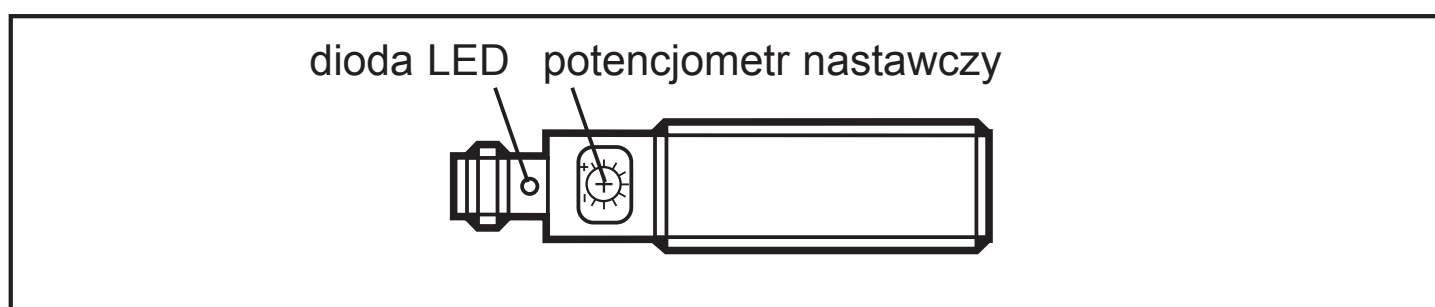
Podłączenie elektryczne



Przed podłączeniem czujnika należy odłączyć zasilanie:



Przystosowanie



1. Ustawić potencjometr na najmniejszy zasięg działania.
2. Ustawić obiekt w strefie działania czujnika.
3. Zwiększać stopniowo zasięg działania, aż zaświeci się dioda LED (= wartość minimalna; obiekt wykryty).
4. Usunąć obiekt ze strefy działania (dioda LED zgaśnie).
5. Zwiększać stopniowo zasięg działania, aż zaświeci się dioda LED (= wartość maksymalna; tło wykryte).
6. Ustawić potencjometr na wartość średnią zasięgu, pomiędzy wartością minimalną a maksymalną.

Działanie

Należy sprawdzić, czy czujnik działa prawidłowo.

- Wyjście zamknięte / żółta dioda LED świeci się, gdy czujnik wykryje obiekt.

Konserwacja

Należy dbać o czystość soczewek. Nie należy stosować silnych środków czyszczących oraz rozpuszczalników mogących uszkodzić plastikowe soczewki.